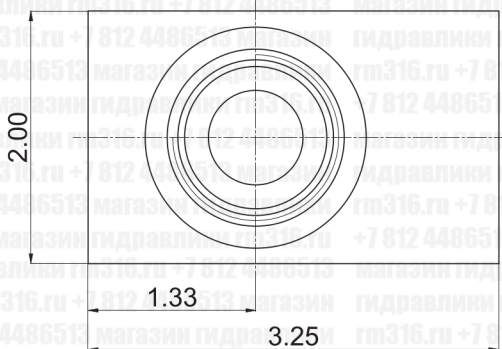


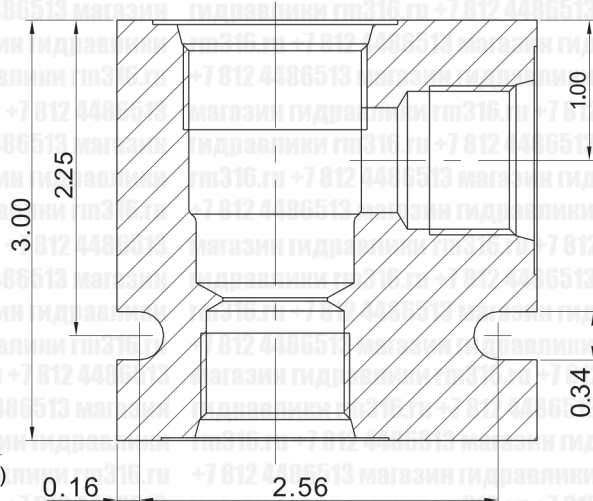
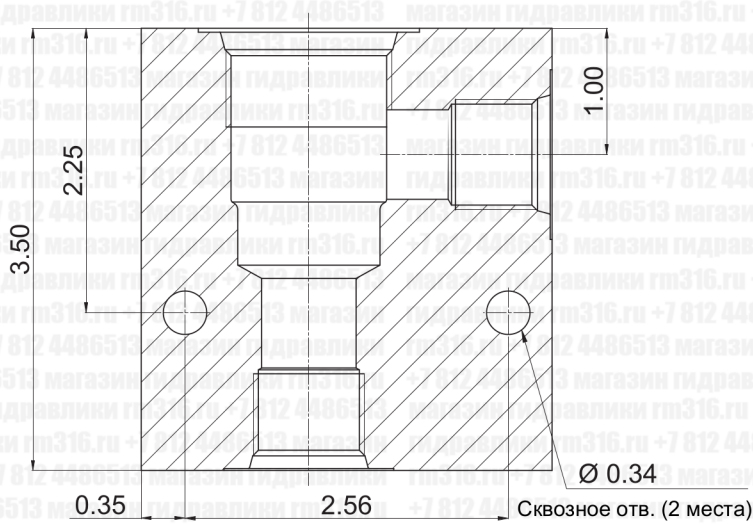
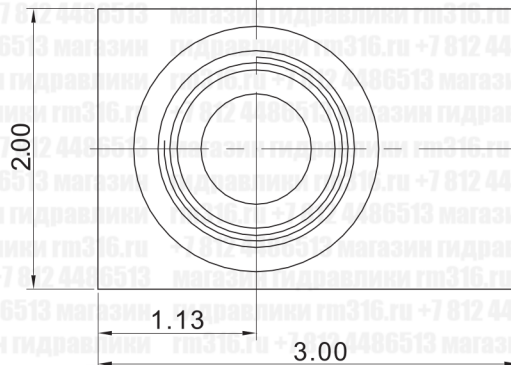


Корпуса типоразмера 16, 2-линейные

2 линейный
Сталь



2 линейный
Алюминий



Ед. изм.: дюймы

Корпуса типоразмера 16, 2-линейные

Модель	Материал	Рабочее давление	Порты
LB16-2-S-10T	Сталь	350 бар	SAE 10
LB16-2-S-12T	Сталь	350 бар	SAE 12
LB16-2-S-16T	Сталь	350 бар	SAE 16
LB16-2-S-6G	Сталь	350 бар	G 3/4
LB16-2-S-8G	Сталь	350 бар	G 1
LB16-2-A-12T	Алюминий	210 бар	SAE 12
LB16-2-A-16T	Алюминий	210 бар	SAE 16
LB16-2-A-6G	Алюминий	210 бар	G 3/4
LB16-2-A-8G	Алюминий	210 бар	G 1